

## Digitální čítače FKA

### Typy FKA01, FKA02, FKA03

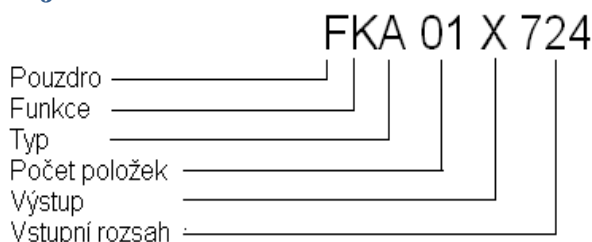
- 8-číslíkový LCD displej
- 8 mm číslice
- Tlačítko reset s funkcí zámek
- Baterie s životností 8 let
- 2 vstupy (FKA01, FKA02), 1 vstup FKA03
- Horní – dolní čítací mód (elektrické řízení)
- Velikost pouzdra 24 x 48 mm
- Filtr pro spolehlivé čítání mechanických kontaktů



### Popis zařízení

Rozměry 24 x 48 mm s možností 2 vstupů. Montáž do panelu. NPN, PNP nebo napěťové vstupy umožňují připojení libovolný typ senzoru nebo spínací kolektorový výstup. Tlačítko reset na čelním panelu, které je možné i uzamknout, poskytuje rychlý a jednoduchý reset přístroje.

### Objednací klíč



### Volba přístroje

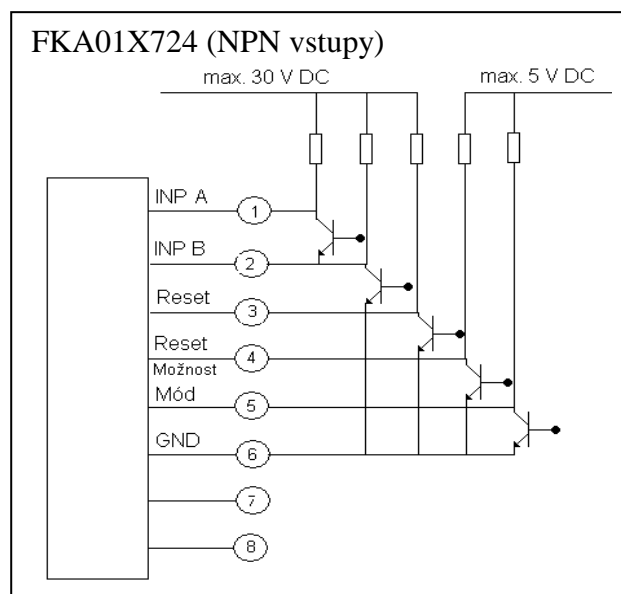
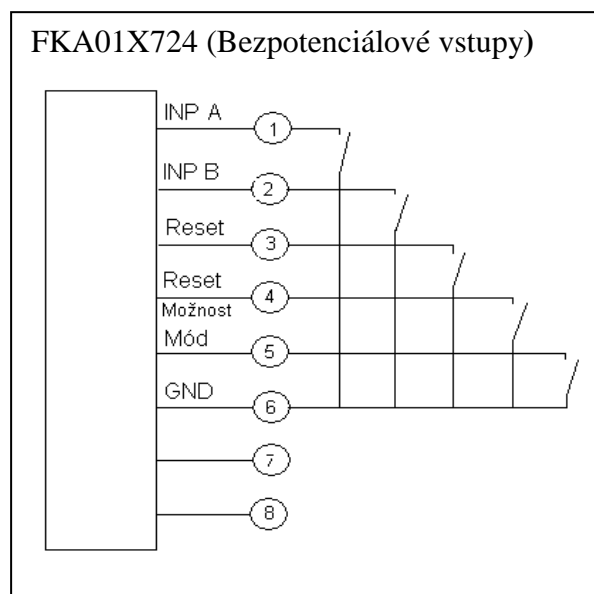
Vstup	Čítací mód	Max. čítací frekvence	Model
NPN nebo bezpotenciálový kontakt	Sčítání/odčítání	7 kHz	FKA01X724
NPN, PNP nebo bezpotenciálový kontakt	Sčítání/odčítání	12 kHz	FKA02X724
Napěťový	Sčítání	30 kHz	FKA03XW24

### Vstupní specifikace

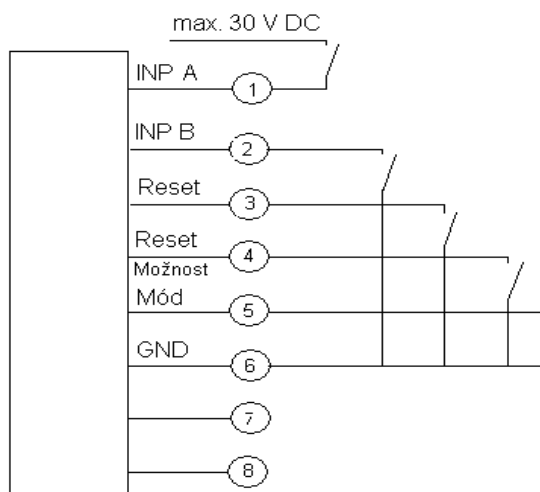
Vstup A (FKA01)		Vstup B (FKA03, Reset)	
Typ	NPN spínací kolektor nebo bezpotenciálový kontakt	Typ	Napěťový (10-260 V AC/DC) (galvanicky oddělený)
Nízká úroveň	0 - 0,7 V DC	Nízká úroveň	0 - 2 V AC/DC
Vysoká úroveň	3 - 30 V DC	Vysoká úroveň	10 - 260 V AC/DC
Max. čítací frekv.	7 kHz	Min doba pulzu	16 ms
Vstupní odpor	≈ 1 MΩ	Max. čítací frekv.	30 Hz
		Vstupní odpor	≈ 160 kΩ

<b>Vstup A (FKA02)</b>		<b>Reset (FKA01 a 02)</b>	
Typ	PNP spínací kolektor nebo bezpotenciálový kontakt	Typ	NPN spínací kolektor nebo bezpotenciálový kontakt
Nízká úroveň	0 - 0,7 V DC	Nízká úroveň	0 - 0,7 V DC
Vysoká úroveň	4 - 30 V DC	Vysoká úroveň	3 - 30 V DC
Max. čítací frekv.	12 kHz	Min doba pulzu	50 ms
Vstupní odpor	≈ 100 kΩ	Vstupní odpor	≈ 2 MΩ
<b>Vstup A (FKA03)</b>		<b>Zamknutí tl. Reset</b>	
Typ	Napěťový (10-260 V AC/DC) (galvanicky oddělený)	Typ	NPN spínací kolektor nebo bezpotenciálový kontakt
Nízká úroveň	0 - 2 V AC/DC	Nízká úroveň	0 - 0,7 V DC
Vysoká úroveň	10 - 260 V AC/DC	Vysoká úroveň	3 - 5 V DC
Min doba pulzu	16 ms	Vstup není aktivní	Tl. Reset je zamknuté
Max. čítací frekv.	30 Hz	Vstup je spojen s GND	Tl. Reset je odemknuté
Vstupní odpor	≈ 160 kΩ	Vstupní odpor	≈ 2,2 MΩ
<b>Vstup B (FKA01 a 02)</b>		<b>Spínač pracovního módu</b>	
Typ	NPN spínací kolektor nebo bezpotenciálový kontakt	Typ	NPN spínací kolektor nebo bezpotenciálový kontakt
Nízká úroveň	0 - 0,7 V DC	Nízká úroveň	0 - 0,7 V DC
Vysoká úroveň	3 - 30 V DC	Vysoká úroveň	3 - 5 V DC
Max. čítací frekv.	30 Hz	Vstup není aktivní	Přičítání
Vstupní odpor	≈ 1 MΩ	Vstup je spojen s GND	Odčítání
		Vstupní odpor	≈ 2,2 MΩ

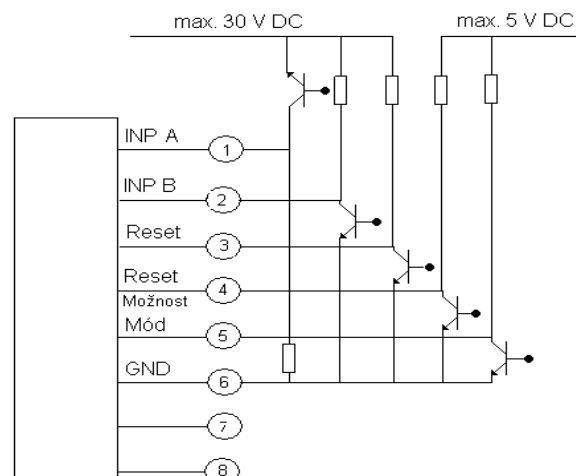
## Zapojení



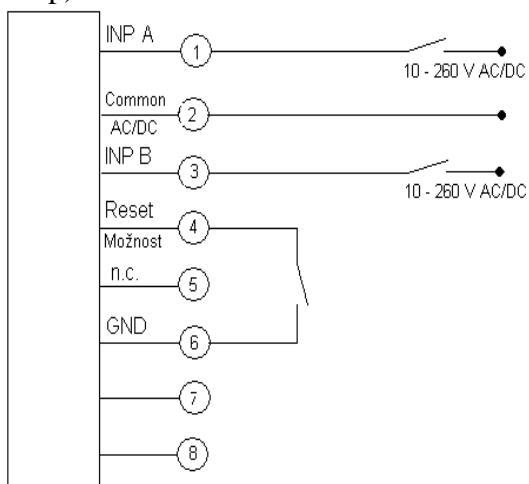
**FKA02X724 (Bezpot. vstupy, akceptuje INP A )**



**FKA02X724 (NPN vstupy, akceptuje INP A (PNP))**



**FKA03XW24 (Možnost Reset: bezpot. vstup)**



**FKA02X724 (Možnost Reset: NPN vstup)**

