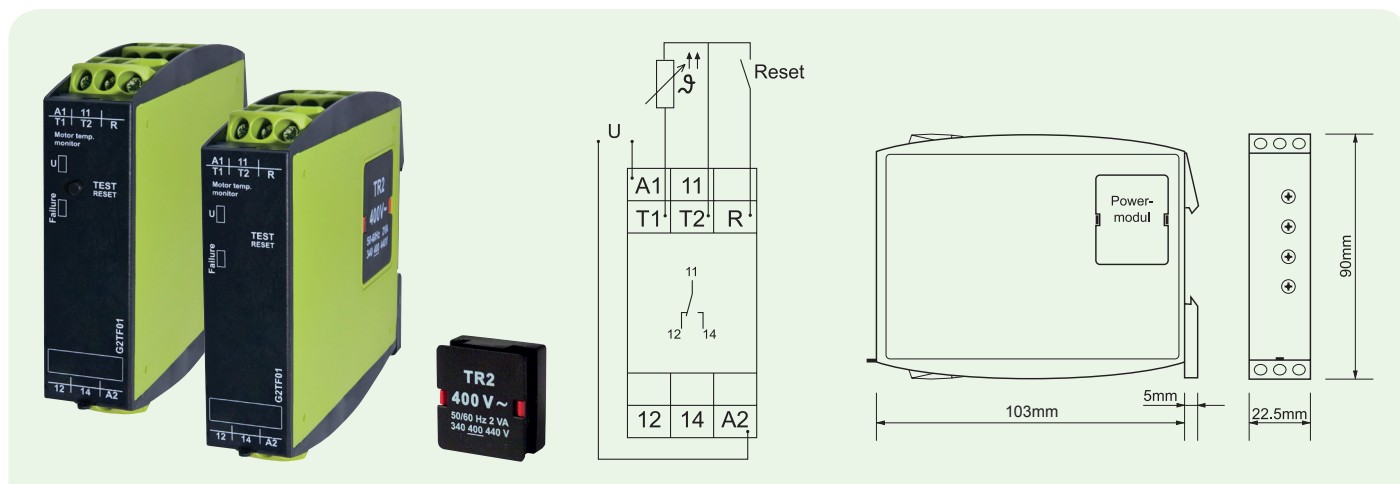


GAMMA – relé pro průmyslovou automatizaci

Termistorové hlídací relé teploty, 1P

G2TF01 + TR 2 ... V AC, G2TF01 230 V AC, G2TF01 24 V AC



→ Hlídací funkce

Hlídací relé pro hlídání teploty motorů (transformátorů, ložisek apod.) prostřednictvím teplotně závislých odporů, umístěných ve sledované oblasti. Měřicí obvod je galvanicky oddělen od napájecí části. Integrovaná testovací funkce vystupního kontaktu

→ Měřicí obvod

Svorky	T1-T2
Prahové úrovně podle	DIN 44081
Odpor za studena	< 1,5 kΩ
Prahová úroveň rozpojení	≥ 3,6 kΩ
Prahová úroveň sepnutí	≤ 1,65 kΩ
Měřicí napětí na T1 – T2 Podle DIN VDE 0660, díl 302	≤ 2,5 V při R ≤ 4,0 kΩ
Přepětová kategorie	III (podle IEC 60664-1)
Zkušební rázové napětí	4 kV

→ Indikace

Zelená LED U	indikace napájecího napětí
Červená LED	indikace chyby

→ Řídící kontakt

Řídící kontakt slouží pro externí RESET přístroje. Bezpotenciálový spínač mezi svorkami R – T2.

Max. délka R-T2	10 m (stočeno)
Délka impulsu	min. 50 ms

→ Výstup

1 bezpotenciálový přepínací kontakt
11 – 12 v 14

Jmenovité napětí	250 V AC
Zatížení	1250 VA (5 A / 250 V)
Při těsné montáži < 5 mm	750 VA (3 A / 250 V)
Mechanická životnost	20 x 10 ⁶
Elektrická životnost	2 x 10 ⁵ cyklů při ohmické zátěži 1000 VA
Četnost spínání	max. 60/min. při ohmickém zatížení 100 VA max. 6/min při ohmickém zatížení 1000 VA
Rázové napětí	4 kV

→ Napájení

Volitelné pomoci napájecího modulu
TR2 12 – 400 VAC, SNT2 24 V DC.
Svorky A1 – A2, galvanicky oddělené.

Dané napájecí napětí	24 V AC 230 V AC
Tolerance napájecího napětí	-15 % - +10% U _N
Jmenovitý kmitočet	48 – 63 Hz
Jmenovitá spotřeba	2 VA (1,5 W)
Doba zapnutí	100 %
Doba zotavení	500 ms
Napětí odpadu	> 30 % napájecího napětí
Přepětová kategorie	III (IEC 60664-1)
Zkušební napětí	4 kV

→ Přesnost

Základní	± 10 %
Opakovatelnosti	≤ 1 %
Vliv napětí	≤ 2,2 % / V
Vliv teploty	< 0,1 % / °C

→ Mechanické provedení

Bezpečnostní třmenové svorky s krytím IP 20. Až 1 x 4 mm² nebo 2 x 2,5 mm² jednodrátově bez dutinky. Až 2 x 1,5 mm² lankem s dutinkami. Samozhášivé pouzdro IP 40 na lištu DIN 35 mm.

Pracovní poloha	libovolná
-----------------	-----------

→ Okolní podmínky

Provozní teplota	-25 až +55 °C
Skladovací teplota	-25 až +70 °C
Relativní vlhkost	15 % až 85 %
Odolnost vibracím Podle IEC 60668-2-6	10 až 55 Hz 0,35 mm
Rázová odolnost	15 g 11 ms

→ Ostatní informace

Vlastní hmotnost	146 g
------------------	-------

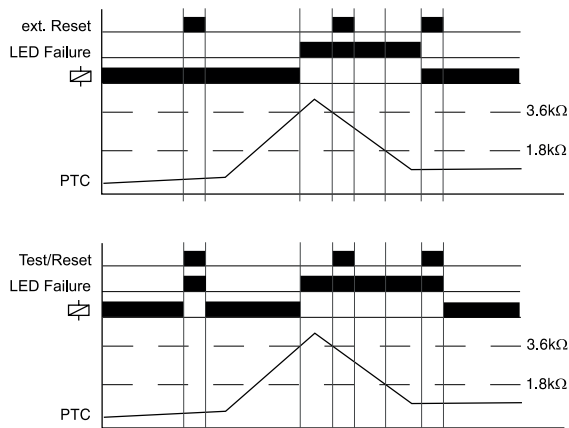
! Veškerá nastavení relé se smí provádět pouze při vypnutém napájecím napětí relé.

→ Popis funkce

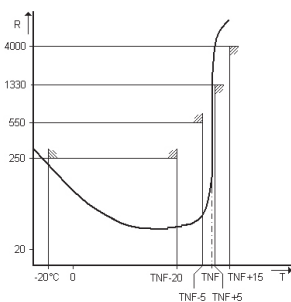
Při normální teplotě motoru, kdy je celkový odpor ve statoru motoru zabudovaných pozistorů $\leq 1,8 \text{ k}\Omega$ se při připojení napájecího napětí sepne kontakt výstupního relé. V tomto stavu je možné otestovat jeho rozepnutí po dobu stisku tlačítka RESET. (Nelze však takto testovat externím tlačítkem!)

Při dosažení teploty vypnutí je odpor pozistorů $\geq 3,6 \text{ k}\Omega$, kontakt relé se rozezne a rozsvítí se červená LED.

Po vychladnutí motoru – snížení hodnoty odporu pod hodnotu $1,65 \text{ k}\Omega$, se kontakt výstupního relé sepne do pracovní polohy pouze za předpokladu nového nastavení RESET (stisknutím tlačítka, spojením svorek R1-R2 nebo krátkým přerušením napájecího napětí).



Závislost odporu PTC na teplotě



→ Objednávací údaje

Název	Napájení	Funkce	Řada	Objednávací číslo	EAN
G2TF01	12– 440 V AC, TR 2	Hlídní teploty	GAMMA	2390103	90086620002401
G2TF01 24 V	24 V AC	Hlídní teploty	GAMMA	2390106	90086620002432
G2TF01 230 V	230 V AC	Hlídní teploty	GAMMA	2390102	90086620002388
TR 2 24 V AC	24 V AC	galv. odd.	velikost 2	282100	9008662007086
TR 2 110 V AC	110 V AC	galv. odd.	velikost 2	282113	9008662007116
TR 2 230 V AC	230 V AC	galv. odd.	velikost 2	282120	9008662007154
TR 2 400 V AC	400 V AC	galv. odd.	velikost 2	282117	9008662007130
SNT2 24 V DC	24 V AC	galv. odd.	velikost 2	282050	9008662005334

Ostatní hodnoty napájecího napětí na vyžádání.

KUČERA – Spínací technika s.r.o.
Bořitov
nám. U Václava 8
679 21 Černá Hora

Tel.: + 420 516 437 572
mail: office@spinacitechnika.cz

Kučera
SPÍNACÍ TECHNIKA