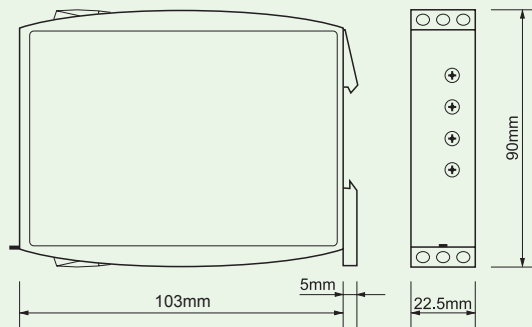
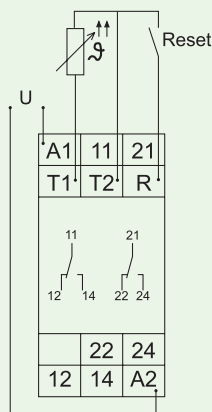


## GAMMA – relé pro průmyslovou automatizaci

### Termistorové hlídací relé teploty, 2P, UNI napájení

### G2TF02 24 – 240 V AC/DC



#### → Hlídací funkce

Hlídací relé pro hlídání teploty motorů (transformátorů, ložisek apod.) prostřednictvím teplotně závislých odporů, umístěných ve sledované oblasti. Měřicí obvod je galvanicky oddělen od napájecí části. Integrovaná testovací funkce výstupního kontaktu.

#### → Měřicí obvod

Svorky	T1-T2
Prahové úrovně podle	DIN 44081
Odpor za studena	< 1,5 kΩ
Prahová úroveň rozpojení	≥ 3,6 kΩ
Prahová úroveň sepnutí	≤ 1,65 kΩ
Měřicí napětí na T1 – T2 Podle DIN VDE 0660, díl 302	≤ 2,5 V při R ≤ 4,0 kΩ
Přepětová kategorie	III (podle IEC 60664-1)
Zkušební rázové napětí	4 kV

#### → Indikace

Zelená LED U	indikace napájecího napětí
Červená LED	indikace chyby

#### → Řídící kontakt

Řídící kontakt slouží pro externí RESET přístroje. Bezpotenciálový spínač mezi svorkami R – T2.

Max. délka R-T2	10 m (stočeno)
Délka impulsu	min. 50 ms

#### → Výstup

**2 bezpotenciálové přepínací kontakty**  
**11 – 12 v 14 a 21 – 22 v 24**

Jmenovité napětí	250 V AC
Zatížení	1250 VA (5 A / 250 V)
Při těsné montáži < 5 mm	750 VA (3 A / 250 V)
Mechanická životnost	20 x 10 <sup>6</sup>
Elektrická životnost	2 x 10 <sup>5</sup> cyklů při ohmické zátěži 1000 VA
Četnost spínání	max. 60/min. při ohmickém zatížení 100 VA max. 6/min při ohmickém zatížení 1000 VA
Rázové napětí	4 kV

#### → Napájení

Univerzální	24 – 240 V AC/DC
Tolerance napájecího napětí	-15 % až +10 % AC -20 % až +25 % DC
Jmenovitý kmitočet	24 – 240 V AC 48 – 400 Hz 48 – 240 V AC 16 – 48 Hz
Jmenovitá spotřeba	4,5 VA (1 W)
Doba zapnutí	100 %
Doba zotavení	500 ms
Napětí odpadu	> 15 % napájecího napětí
Přepětová kategorie	III (IEC 60664-1)
Zkušební napětí	4 kV

#### → Přesnost

Základní	± 10 %
Opakovatelnosti	≤ 1 %
Vliv napětí	≤ 2,2 % / V
Vliv teploty	< 0,1 % / °C

#### → Mechanické provedení

Bezpečnostní třmenové svorky s krytím IP 20. Až 1 x 4 mm<sup>2</sup> nebo 2 x 2,5 mm<sup>2</sup> jednodrátově bez dutinky. Až 2 x 1,5 mm<sup>2</sup> lankem s dutinkami. Samozhášivé pouzdro IP 40 na lištu DIN 35 mm.

Pracovní poloha	libovolná
-----------------	-----------

#### → Okolní podmínky

Provozní teplota	-25 až +55 °C
Skladovací teplota	-25 až +70 °C
Relativní vlhkost	15 % až 85 %
Odolnost vibracím Podle IEC 60668-2-6	10 až 55 Hz 0,35 mm
Rázová odolnost	15 g 11 ms

#### → Ostatní informace

Vlastní hmotnost	146 g
------------------	-------

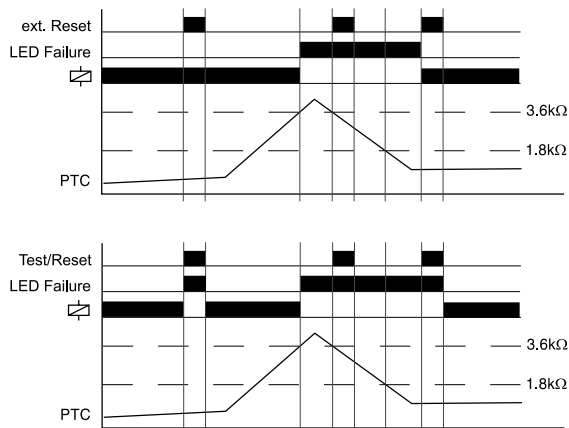
**!** Veškerá nastavení relé se smí provádět pouze při vypnutém napájecím napětí relé.

## → Popis funkce

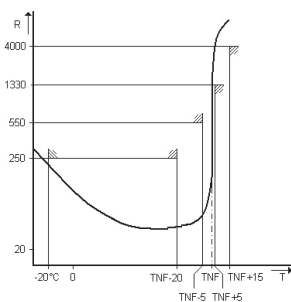
Při normální teplotě motoru, kdy je celkový odpor ve statoru motoru zabudovaných pozistorů  $\leq 1,8 \text{ k}\Omega$  se při připojení napájecího napětí sepne kontakt výstupního relé. V tomto stavu je možné otestovat jeho rozepnutí po dobu stisku tlačítka RESET. (Nelze však takto testovat externím tlačítkem!)

Při dosažení teploty vypnutí je odpor pozistorů  $\geq 3,6 \text{ k}\Omega$ , kontakt relé se rozezne a rozsvítí se červená LED.

Po vychladnutí motoru – snížení hodnoty odporu pod hodnotu  $1,65 \text{ k}\Omega$ , se kontakt výstupního relé sepne do pracovní polohy pouze za předpokladu nového nastavení RESET (stisknutím tlačítka, spojením svorek R1-R2 nebo krátkým přerušením napájecího napětí).



### Závislost odporu PTC na teplotě



## → Objednáací údaje

Název	Napájení	Funkce	Řada	Objednáací číslo	EAN
G2TF02 24 – 240 V AC/DC	24 – 440 V AC/DC	Hlídaní teploty	GAMMA	2390111	9008662002524

KUČERA – Spínací technika s.r.o.  
Bořitov  
nám. U Václava 8  
679 21 Černá Hora

Tel.: + 420 516 437 572  
mail: office@spinacitechnika.cz

**Kučera**  
SPÍNACÍ TECHNIKA