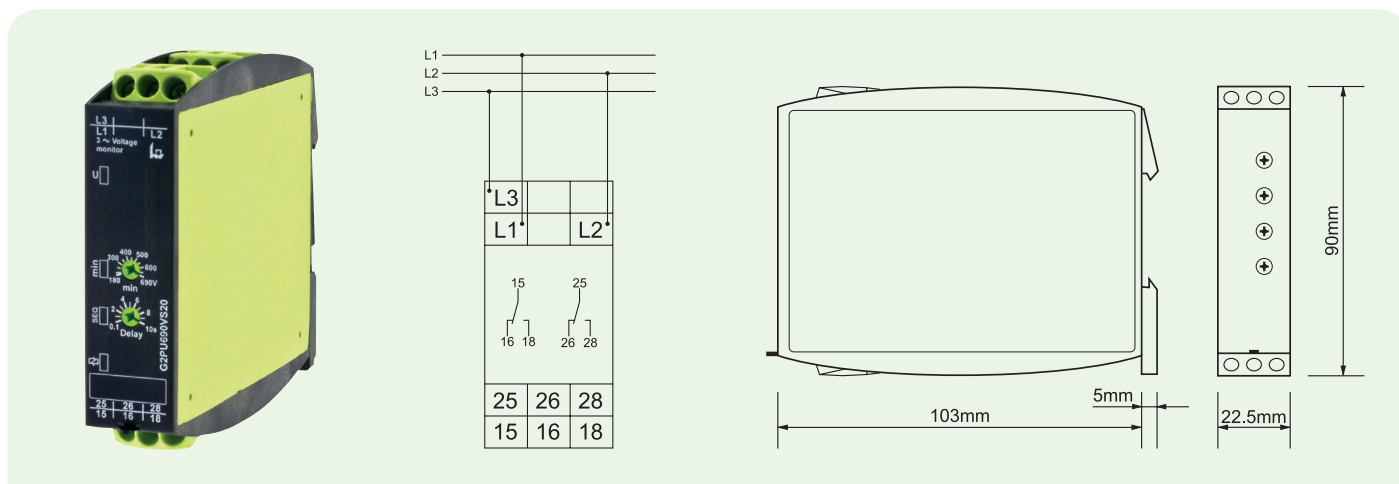


## GAMMA – relé pro průmyslovou automatizaci

### Multifunkční hlídací relé 3-fázového napětí, 208 - 690 V, 1 P

#### Podpětí, sled a výpadek fáze

## G2PU690VS20



### → Hlídací funkce

U + S – hlídání podpětí a sledu fází

Hlídací relé výpadku fáze, hlídání podpětí s hysterezí a sledu fází.

### → Měřené hodnoty

Měřené napětí je napájecím napětím

Vstupní svorky	L1-L2-L3
Kmitočet	20 až 70 Hz
Prahová hodnota podpětí	180 – 690 V
Hystereze	cca 2 %
Pevná asymetrie	25 %
Kategorie přepětí	III (podle IEC 664-1)
Zkušební napětí	6 kV
<b>Měřené napětí</b>	
G2PU690VS20	3 ~ 208 – 690 V
<b>Přetížitelnost</b>	3 ~ 794 V

### → Časový rozsah

Zpoždění reakce na chybu	0,1 - 10 s
--------------------------	------------

### → Indikace

Zelená LED	indikace napájecího napětí
Červená LED Min	bliká při zpoždění reakce na výskyt chyby
Červená LED Min	chyba podpětí
Červená LED SEQ	chyba sledu fází
Žlutá LED	stav výstupního kontaktu

### → Výstup

2 bezpotenciálové přepínací kontakty  
15 – 16 v 18, 25 – 26 v 28

Jmenovité napětí	250 V AC
Maximální spínané napětí	400 V AC
Spínaný výkon (vzdálenost > 5 mm)	1250 VA (5 A / 250 V AC) 150 VA (3 A, 30 V DC)
Mechanická životnost	20 x 10 <sup>6</sup> cyklů
Elektrická životnost	2 x 10 <sup>5</sup> cyklů při ohmické zátěži 1000 VA
Četnost spínání	max. 60/min. při ohmickém zatížení 100 VA max. 6/min při ohmickém zatížení 1000 VA
Rázové napětí	4 kV

### → Okolní podmínky

Provozní teplota	-25 až +55 °C
Skladovací teplota	-25 až +70 °C
Relativní vlhkost	15 % až 85 %
Odolnost vibracím	10 až 55 Hz 0,35 mm
Podle IEC 60668-2-6	
Rázová odolnost	15 g 11 ms

### → Mechanické provedení

Bezpečnostní třmenové svorky s krytím IP 20.  
Až 1 x 4 mm<sup>2</sup> nebo 2 x 2,5 mm<sup>2</sup> jednodrátově bez dutinky. Až 2 x 1,5 mm<sup>2</sup> lankem s dutinkami.  
Samozhášivé pouzdro IP 40 na lištu DIN 35 mm.

Pracovní poloha	libovolná
-----------------	-----------

### → Napájení

Napájecí napětí je totožné s měřeným

L1 - L2 - L3	3 ~ 208 – 690 V
Tolerance	3 ~ 177 V – 794 V
Kmitočet	20 – 70 Hz
Jmenovitá spotřeba	2 VA (1,2 W)
Doba zapnutí	100 %
Doba zotavení	500 ms
Napětí odpadu	> 20 % napájecího napětí
Přepětí kategorie	III (IEC 60664-1)
Zkušební napětí	6 kV

### → Přesnost

Základní	≤ 3 % z rozsahu
Nastavení	≤ 5 % z rozsahu
Opakovatelnost	< 2 %
Vliv teploty	< 0,05 % / °C

### → Ostatní informace

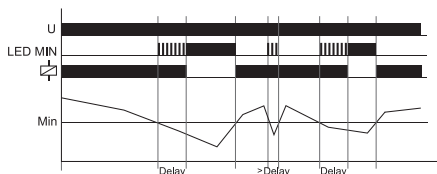
Vlastní hmotnost	156 g
------------------	-------

! Veškerá nastavení relé se smí provádět pouze při vypnutém napájecím napětí relé.

## → Popis funkcí

### Hlídaní podpětí a sledu (Under, Under + SEQ)

Pokud je hodnota sledovaného napětí vyšší než nastavená minimální prahová hodnota, sepnou se okamžitě po připojení napájecího napětí kontakty výstupního relé. Poklesne-li jeho hodnota pod nastavenou minimální prahovou hodnotu, kontakty se po uplynutí nastaveného zpoždění (Delay) rozeznou (zhasne žlutá LED a rozsvítí se červená LED Min). Opět se sepnou, překročí-li sledovaná hodnota napětí minimální prahovou hodnotu s hysterezí cca 2 %.



### Hlídaní sledu fází

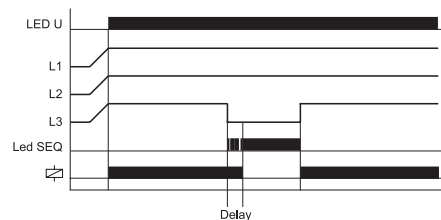
Kontakt relé se rozeznou (zhasne žlutá LED a svítí červená LED SEQ) okamžitě při změně sledu fází.



### Hlídaní výpadku fáze

V případě výpadku jedné z fází bliká, po nastavenou dobu zpoždění reakce, červená LED SEQ. Po uplynutí této doby se červená LED SEQ rozsvítí trvale a rozeznou se kontakty výstupního relé (zhasne žlutá LED).

Pevně nastavená hodnota povolené asymetrie dovozuje spolu s vhodně nastavenou prahovou hodnotou podpětí rozpoznat zpětně indukované napětí od 2 fází běžícího motoru a rozeznout kontakty výstupního relé.



## → Objednávací údaje

Název	Napájení	Funkce	Řada	Objednávací číslo	EAN
G2PU690VS20	3 ~ 208 – 690 V AC	U + S	GAMMA	2390507	9008662006454
IPS 22,5 mm		plomb. krytka	GAMMA	070160	

KUČERA – Spínací technika s.r.o.  
Bořitov  
nám. U Václava 8  
679 21 Černá Hora

Tel.: +420 516 437 572  
mail: office@spinacitechnika.cz

**Kučera**  
SPÍNACÍ TECHNIKA